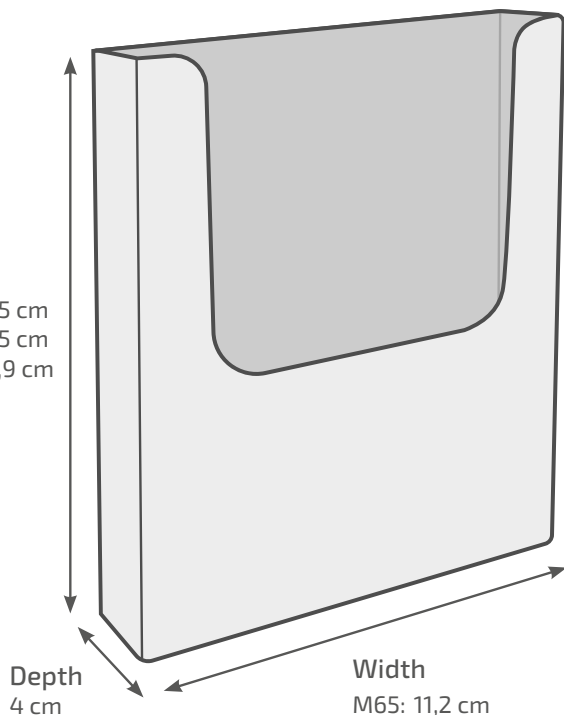


Height

M65: 16,5 cm
A5: 16,5 cm
A4: 24,9 cm



Width

M65: 11,2 cm
A5: 16,1 cm
A4: 23,1 cm



M65, A5 & A4



M65 Double



- Wall dispenseren er produceret i transparent sprøjtstøbt polystyren.
- Til vægophæng.

Model	Art. no	Size (inside the box)	Capacity	Colour	Total W x H x D	Package size and weight	Pallet size and quantity
1217	2720	9,9 x 21 cm	M65	Transparent	11,2 x 16,5 x 4 cm	48 x 64 x 21 cm (60 pcs.) 0,2 kg	80 x 125 x 180 cm 1350 pcs.
-	2721	14,8 x 21 cm	A5	-	16,1 x 16,5 x 4 cm	54 x 64 x 19 cm (45 pcs.) 0,3 kg	80 x 120 x 180 cm 945 pcs.
-	2722	21 x 29,7 cm	A4	-	23,1 x 24,9 x 4 cm	52 x 63 x 25 cm (30 pcs.) 0,4 kg	80 x 120 x 180 cm 450 pcs.
-	2723	10,5 X 21 cm	M65 x 2	-	22,2 x 16,5 x 4 cm	48 x 64 x 21 cm (30 pcs.) 0,4 kg	84 x 120 x 180 cm 675 pcs.